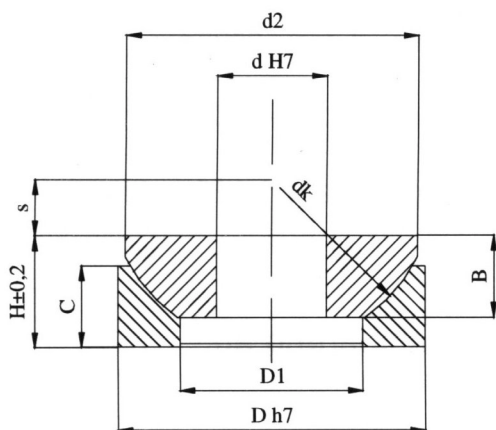


AXIAL-GELENKLAGER



- Stahl, Niro und hochfester Kunststoff
- individuelle Anpassung nach Ihren Wünschen möglich
- wartungsfrei – absoluter Trockenlauf
- auch mit Schmierung möglich
- hohe Vibrations- und Schwingungsfestigkeit bzw. Dämpfung
- Temperaturbereich von -100°C bis $+250^{\circ}\text{C}$
- günstiges PreisLeistungsverhältnis

**Allgemein: Kugelplatte aus Ck45 naturhart (Alternative: 42 CrMo4 vergütet oder Niro).
Gelenkbolzen aus ZX 100K oder ZX530.**

Kurzzeichen	Maße d H7	(mm) D h7	H +/-0,2	dk	d2	D1	B	C	s	(1) stat. B. Angaben	(2) Dyn. B. Angaben
R15	15	42	15	45	40	25	11	11	9	25.640	6.993
R 20	20	55	20	60	50	34	15	13	13	27.980	7.632
R 30	30	75	26	80	70	44	18	20	17	78.770	21.483
R 40	40	105	32	115	100	60	27	22	25	141.500	38.592
R 50	50	130	43	140	124	70	34	32	30	275.750	75.204
R 60	60	150	45	160	140	86	37	33	35	331.750	90.477
R 70	70	160	50	170	150	95	40	36	35	334.850	91.323
R80	80	180	50	195	170	110	42	36	43	444.740	121.293
R 100	100	210	60	220	195	135	50	42	45	524.570	143.064

[1] Statische Belastbarkeit: Belastungsangaben für den Belastungsfall statisch d.h. keine Bewegung der Kalotte. Die Belastungsangaben beziehen sich auf 20°C . F[N] kurzz. 60s.

[2] Dynamische Belastbarkeit: Belastungsangaben beziehen sich auf 20°C und 100% ED. Fzul[N] bei einer Gleitgeschwindigkeit von 1m/min,

Über Details sprechen wir gerne mit Ihnen.